



**Термогигрометр с выносным датчиком
МЕГЕОН - 20061**

Руководство по эксплуатации и паспорт

Оглавление

1. Введение	3
2. Особенности:.....	3
3.Описание прибора.....	3
4. ЖК-Дисплей.....	4
5. Эксплуатация:.....	5
6.Обслуживание:	6
7.Гарантийные обязательства:.....	6
8.Гарантийное обслуживание.....	7
9. Технические характеристики	9
10. Паспорт	10

Руководство по эксплуатации измерителя влажности и температуры

1. Введение

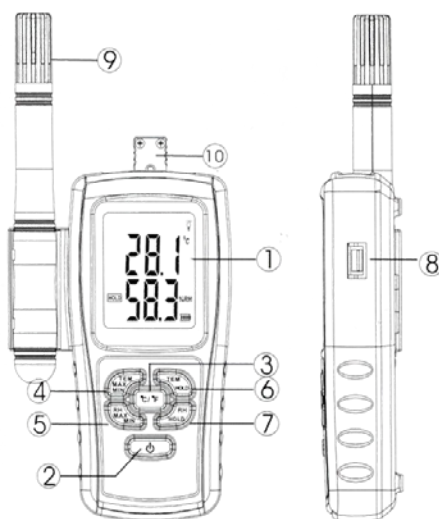
Пожалуйста, внимательно прочитайте данное руководство по эксплуатации перед использованием прибора. Данное руководство в полной мере ознакомит вас с правилами пользования прибором для получения точных результатов измерений.

Данный прибор измерения температуры и влажности широко применяется в лабораториях, цехах, системах кондиционирования воздуха и контроля качества и др.

2. Особенности:

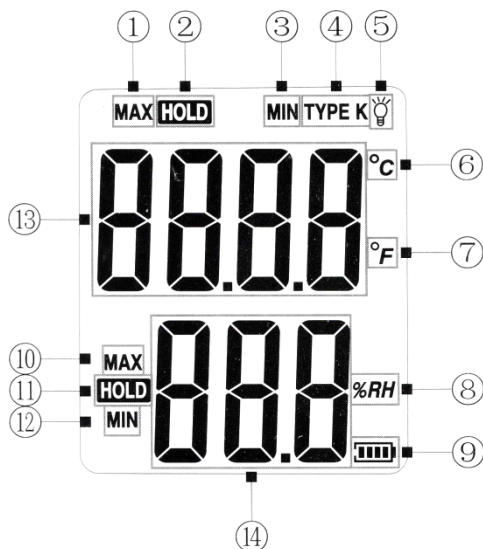
1. Большой двойной ЖК-дисплей
2. Измерение влажности и температуры
3. Макс/Мин значение влажности и температуры
4. Удержание значений измерения
5. Выбор единицы измерения температуры
6. Индикатор разряда батареи
7. Автоматическое отключение питания
8. Подсветка ЖК-дисплея
9. Измерение с помощью термоэлемента К-типа

3. Описание прибора



1. ЖК-дисплей
 2. Кнопка ВКЛ/ВЫКЛ
 3. Переключатель температуры и кнопка ВКЛ/ВЫКЛ ЖК-дисплея
 4. Кнопка Макс/Мин измерения температуры
 5. Кнопка Макс/Мин измерения влажности
 6. Кнопка удержания значений температуры
 7. Кнопка удержания значений влажности
 8. Соединительный кабель
 9. Датчик температуры и влажности
- Термоэлемент К-типа

4. ЖК-Дисплей



1. Максимальное измеряемое значение температуры
2. Удержание измеренных значений температуры
3. Минимальное измеряемое значение температуры
4. Разъем термоэлемента К-типа
5. Подсветка
6. Шкала температур в °C
7. Шкала температур в °F
8. Единица измерения влажности

9. Уровень заряда батареек
10. Максимальное измеряемое значение влажности
11. Удержание измеренных значений влажности
12. Минимальное измеряемое значение влажности
13. Индикатор температуры
14. Индикатор влажности


5. Эксплуатация:

Откройте крышку отсека и правильно установите батарею питания на 9В. Нажмите кнопку ВКЛ/ВЫКЛ (ON/OFF) для включения прибора

1. Выбор единицы измерения температуры: Нажмите кнопку °C/T для выбора единицы измерения температуры в С или F.
2. Измерение Макс/Мин значения температуры: Нажмите кнопку TEM MAX MIN для измерения максимального значения температуры. Нажмите кнопку TEM MAX MIN еще раз, на ЖК-дисплее отобразится минимальное значение температуры, и сохраните данные.
3. Измерение Макс/Мин значения влажности: Нажмите кнопку RH MAX MIN для измерения максимального значения влажности.
4. Нажмите кнопку RH MAX MIN еще раз, на ЖК-дисплее отобразится минимальное значение влажности, и сохраните данные.
5. Удержание данных: Во время обычного процесса измерения показание температуры на дисплее может быть удержано в любой момент нажатием кнопки TEM HOLD, нажмите кнопку TEM HOLD еще раз для выхода из этого режима. В режиме удержания показания влажности действовать аналогично используя кнопку RH HOLD.
6. Измерение с помощью термоэлемента К-типа: Подсоедините к прибору термоэлемент К-типа, на ЖК-дисплее отобразится индикация TYPE K, указывающая на режим измерения температур в широком диапазоне. При отсоединении термоэлемента К-типа прибор вернется в обычный режим измерений.
7. Режим подсветки ЖК-дисплея: Нажатие на кнопку °C/T более 2 секунд произведет включение или выключение подсветки.

8. Вкл/Выкл. прибора: Прибор отключится автоматически после 15 минут бездействия. Для отключения прибора в рабочем режиме нажмите кнопку ON / OFF.
9. Индикация "OL" на ЖК-мониторе показывает, что измеряемое значение не входит в диапазон измерений прибора.

6.Обслуживание:

1. Замена и установка батареи питания:
2. В случае появления на ЖК-мониторе индикации  немедленно замените батарею питания в соответствии с описанием на стр.9 Руководства по обслуживанию.
3. Выньте батарею питания из отсека прибора, если он не работает долгое время во избежание порчи устройства в результате утечки электролита из батареи.
4. Не храните и не используйте прибор в следующих условиях и местах:
 - С высоким содержанием в воздухе пыли и влаги.
 - С высоким содержанием в воздухе соли или серы.
 - С высоким содержанием в воздухе других газов.
 - При высокой температуре или влажности (выше50°C, 90%,) или под прямым воздействием солнечных лучей.
5. Не разбирайте и не вносите изменения в схему прибора самостоятельно.
6. Не используйте спиртосодержащие жидкости или растворители для очистки корпуса прибора во избежание разрушающего воздействия, в особенности на поверхность ЖК дисплея. При необходимости просто легко оботрите прибор тканью с добавлением небольшого количества чистой воды.

7.Гарантийные обязательства:

Компания «МЕГЕОН» предоставляет полное гарантийное обслуживание конечному пользователю и торговым посредникам. Согласно генеральному гарантийному обязательству компании «МЕГЕОН» в течение одного года со дня приобретения прибора при

условии правильной эксплуатации его гарантирует отсутствие дефектов качества применяемых при изготовлении материалов или самого изготовления.

Данное гарантийное обязательство имеет силу только на территории страны приобретения и только в случае приобретения у официального представителя или дилера.

«МЕГЕОН» оставляет за собой право проверки претензий, связанных с гарантийным обязательством, в целях определения степени применимости настоящего гарантийного обязательства.

Данная гарантия не распространяется на плавкие предохранители и компоненты разового использования, а также на любые изделия или их части, отказ или повреждение которых вызван одной из следующих причин:

1. в результате небрежного использования или использования с отклонением от руководства по эксплуатации;
2. в результате неправильного ремонта или модификации лицами, не являющимися персоналом сервисных служб «МЕГЕОН»;
3. в результате форс-мажорных обстоятельств, например, пожар, наводнение или иное стихийное бедствие;
4. в результате транспортировки, перемещения или падения после покупки прибора.

8.Гарантийное обслуживание

Для получения обслуживания следует предоставить следующую информацию:

1. адрес и информация для контакта;
2. описание проблемы;
3. описание конфигурации изделия;
4. код модели изделия;
5. серийный номер изделия (при наличии);
6. документ, подтверждающий покупку;
7. информацию о месте приобретения изделия.

Пожалуйста, обратитесь с указанной выше информацией к дилеру или в компанию «МЕГЕОН». Прибор, отправленный без указанной выше информации будет возвращен клиенту.

1) Части без гарантийного срока:

Дисплей, батарейки, датчик, пластиковый корпус.

Внимание:

Любые изменения в конструкции прибора недопустимы, любые ремонтные операции должны проводиться уполномоченным персоналом, не пытайтесь модифицировать или отремонтировать прибор самостоятельно.

Примечания:

1. Данный прибор предварительно откалиброван, не изменяйте его параметры без помощи специалистов с необходимым оборудованием.
2. Обслуживание и ремонт прибора должны выполняться авторизованными специалистами.
3. Производите очистку прибора только сухой тканью без использования растворителей или других жидкостей.
4. Выньте батарею питания из прибора если он не будет использоваться длительное время.

9. Технические характеристики

Диапазон измерения температуры	От -10°C до -50°C (-30°C~1000°C К-тип)
Точность измерения температуры	±1 или ±1.8 °F (±3% или ±2°C К-тип)
Диапазон измерения влажности	10%ОВ~98%ОВ
Точность измерения влажности	±3%(при 25°C, 30 - 95%ОВ); ±5%(при 25°C, 10 - 30%ОВ)
Выбор измерений	В
Авто/Ручное отключение питания прибора	В
Индикатор разряда батареи	В
Удержание значений измерений	В
Температурное разрешение	0.1°C/0.1°F
Разрешение влажности	0.1 %ОВ
Частота дискретизации	2.5 раз/сек
Измерение Макс/Мин значений	В
Измерение с помощью термоэлемента К-типа	В
Большой двойной ЖК-дисплей температуры и влажности	В
Условия эксплуатации	От 0 до 50°C (32°F -122°F) ≤80%ОВ без конденсата
Элемент питания	Батарея 9В
Условия хранения	От -10°C до -60°C (14°F – 140°F) 0%ОВ-90%ОВ